

Art. 39/F IDRANTE A MURO SERIE «CUBA» PORTELLO APERTO

Sistema fisso di estinzione incendi equipaggiato con tubazione flessibile con marcatura CE conforme alle norme EN 671-2:2012.

Omologazione 0497/CPR/276

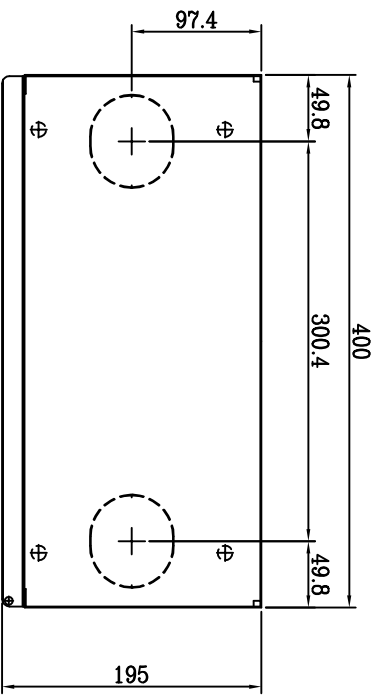
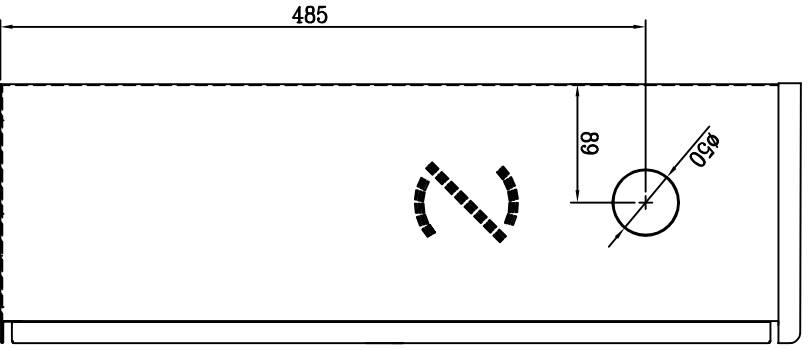
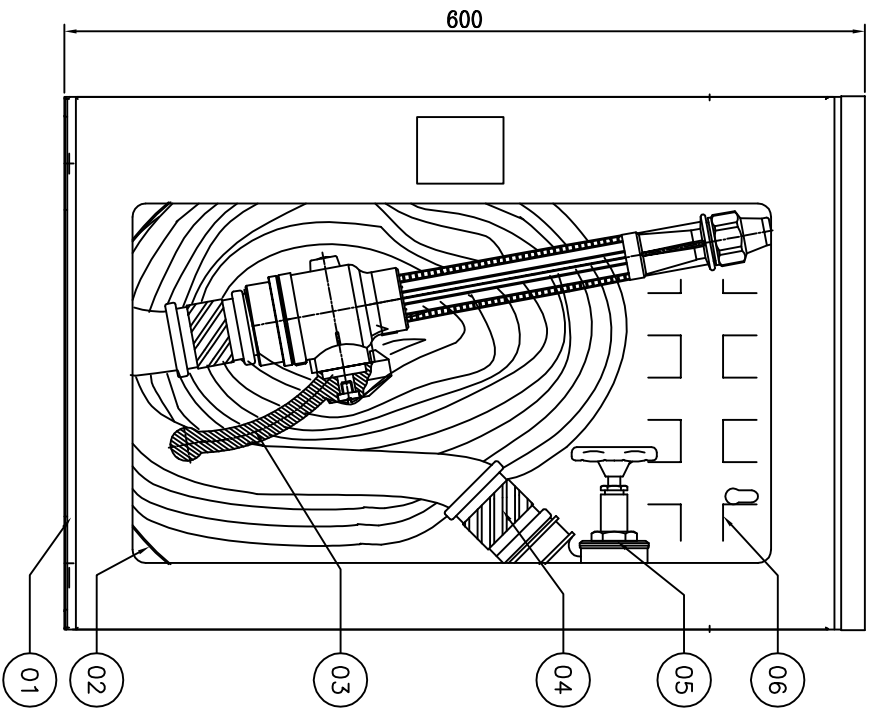
CE



Sistema fisso composto da:

- cassetta interno/esterno in lamiera verniciata o acciaio inox con portello vetrato.
- Lastra frangibile o infrangibile.
- Rubinetto idrante DN 45 PN 16 – ISO 7
- Tubazione flessibile DN 45 a norma EN 14540, con raccordi UNI 804 e legatura a norma UNI 7422 (*)
- Sigillo numerato.
- Gocciolatore rosso salva manichetta.
- Lancia antincendio UNI 45 Black, Gold e Roto Ø 12, Arizona Ø 13.

(*) La manichetta standard compresa nel sistema è con raccordi in alluminio, è possibile ordinare anche la versione con raccordi in ottone (con sovrapprezzo).



Fire fighting system with flexible hose "CE" marked in compliance with EN 671-2
CSI approval n. 0497/CPR/276

Sistema fisso antincendio con tubazione flessibile marcata "CE" conforme alla norma UNI EN 671-2
Omologazione CSI n. 0497/CPR/276

Complete with:

Sistema è composto:

- 1_ External/internal Cabinet available both in red painted metal sheet and stainless steel.
- 2_ Plastic hose support.

- 1_ Cassetta: esterno/interno, in lamiere verniciata rossa e inox.
- 2_ Supporto salva manichetta rosso.

- 3_ UNI 45 branchpipe: "GOLD" - "BLACK" - "ROTO" - "ARIZONA"
- 4_ DN45 Fire hose in compliance with EN 14540 complete with UNI 804 brass couplings
- 5_ Hydrant valve DN 45 PN 16 ISO 7
- 6_ Unbreakable or safe glass

- 3_ Lancia UNI 45: "GOLD" - "BLACK" - "ROTO" - "ARIZONA"
- 4_ Tubazione flessibile DN 45 a norma EN 14540 e raccordata UNI 804
- 5_ Rubinetto idrante DN 45 PN 16 ISO 7
- 6_ Lastra Safe glass o Infrangibile

Verniciatura in
Poliestere Ral 3000

Nozzle	Factor Nozzle	Min. flow rate	Max working pr.
Lancia	Ugello/K	Portata Mpl/min	Pressione max
Gold	12mm/K=73.4	0.6/180	1.2 MPa
Black	12mm/K=72	0.6/176	1.2 MPa
Red	12mm/K=91.8	0.6/225	1.2 MPa
Silver	13mm/K=101.22	0.6/248	1.2 MPa
Arizona	13mm/K=94.7	0.6/232	1.2 MPa

TOLLERANZE / TOLERANCES		INDICE		NATURA DELLA MODIFICA		DATA		FIRMA	
LUNGHEZZA / LENGTH	ANGOLI / ANGLES	SWISS / BREVETS	RADII / RADIUS						
UNI - ISO 27168	m	DENOMINAZIONE / DENOMINATION							
FORI / HOLES	ALBERI / SHAFTS	SIST. "CE" CUBA DN 45 EN 671-2 - INTERNO/ESTERNO VERNICIATO							
H13	H13	MATERIALE / MATERIAL							
SCALA / SCALE	1:4 SU (A3)	DUREZZA / HARDNESS							
		PESO / WEIGHT							
		RESISTENZA / STRENGTH							
		TRATTAMENTO/TREATMENT							
		DISSEGNO/ DRAWING DATA							
		REPERITO/CONTROLLED DATA							
		FIRMA							



ZIGGIOTTO & C.
RONCO ALL'ADIGE
VERONA - ITALIA

A termini di legge è veduto l'uso, la divulgazione e la riproduzione senza l'autorizzazione scritta della ZIGGIOTTO & C.

sch-Art39/f Rev.3