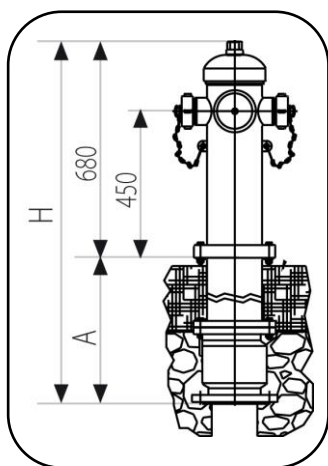


Art. 05 IDRANTE ARNO TIPO «C» – INNESTO ASSIALE

Idrante soprasuolo modello Arno tipo «C» ad innesto assiale, con rottura prefissata e chiusura automatica in caso di rottura evitando fuoriuscite d'acqua

Idrante soprasuolo in ghisa sferoidale GJL 250 secondo UNI EN 1503-3 per pressioni fino a 16 bar. Dotato di scarico antigelo.

Idranti costruiti secondo la norma UNI EN 14384 ma senza marcatura CE,



Fornito con tappi in alluminio realizzati secondo la norma UNI 7421, conformi all'appendice italiana della norma UNI EN14384 (su richiesta è possibile fornirli anche con tappi ottone).

Possibilità di rotazione a 360° della parte fuori terra dopo il montaggio.

È dotato di scarico antigelo che consente lo svuotamento dell'idrante a completa chiusura della valvola. Il gommino di tenuta dello scarico che chiude quando l'idrante è in erogazione, opera grazie alla pressione e non per strisciamento, evitandone l'usura.

Tutti gli organi interni sono di facile smontaggio e manutenzione.

Verniciatura a polvere epossidica rossa RAL 3000. Bocche di erogazione filettate come da tabella UNI 810. Flangia di ingresso forata e dimensionata EN 1092-2 PN 16.

Collaudo idrante aperto a 25 bar, chiuso a 21 bar.

Possono essere applicate fino a 4 bocche anche con attacchi diversi (Storz, BS, ...); la flangia di ingresso può essere forata ANSI 150.

Rev,0 del 14.12.22