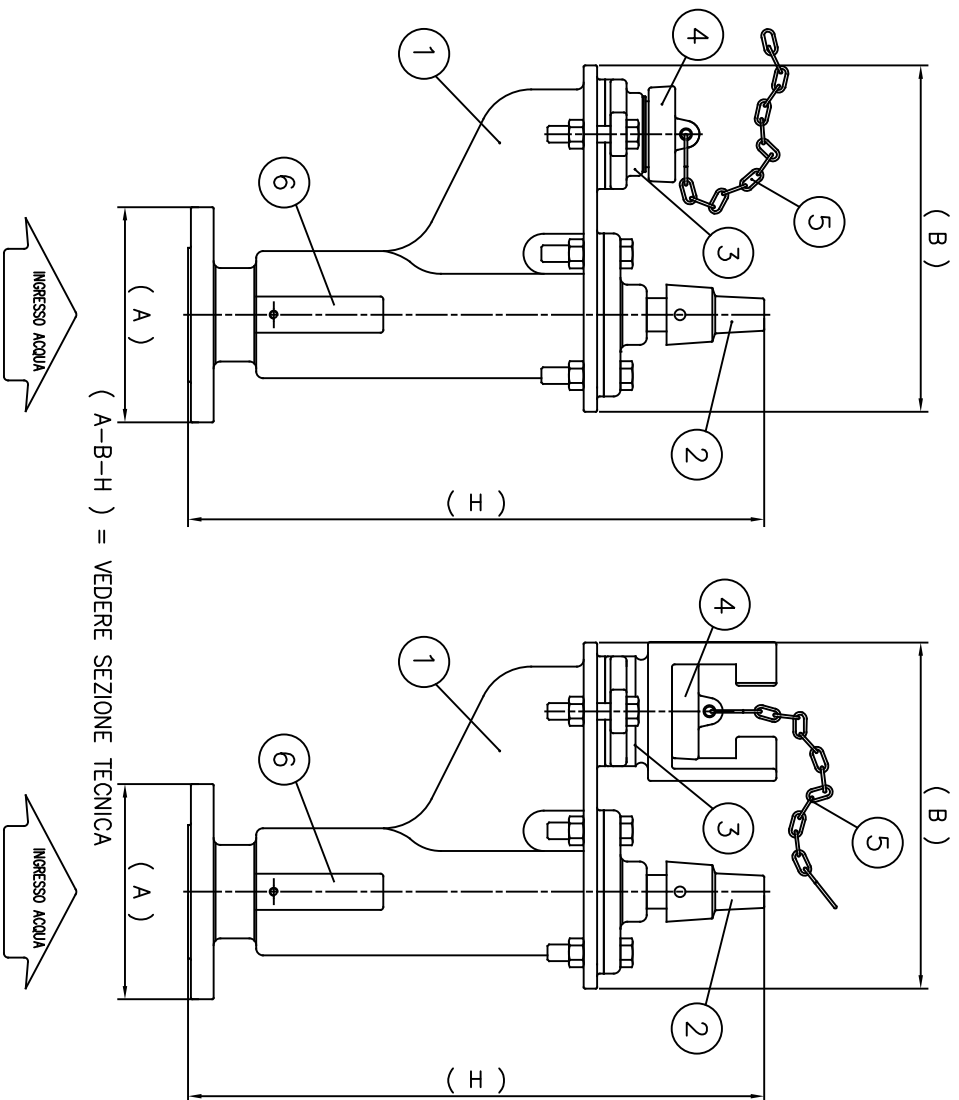


USCITA
UNI

USCITA A
BAIONETTA



LEGENDA

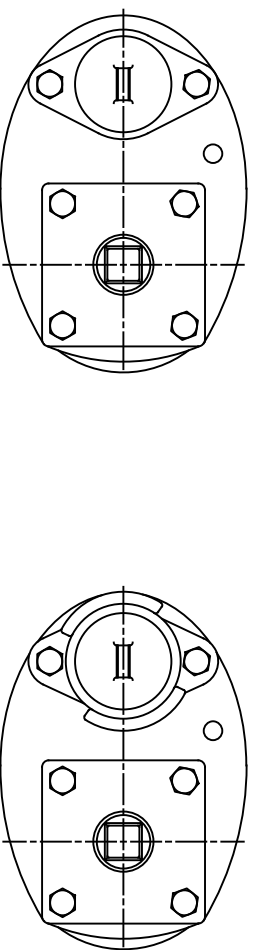
- 1- IDRANTE SOTTOSUOLO
- 2- QUADRO DI MANOVRA
- 3- ATTACCO A VITE O A BAIONETTA
- 4- RIPARO FORO
- 5- CATENA REGGI TAPPO
- 6- SCARICO AUTOMATICO ANTIGELO

CARATTERISTICHE

- MAX. PRESSIONE DI ESERCIZIO:
16 Bar
- PRESSIONE DI COLLAUDO: 24 Bar
- SCARICO AUTOMATICO ANTIGELO
- QUADRO DI MANOVRA
(A RICHIESTA PENTAGONO)
- FLANGIA DI INGRESSO (A): DN 50/65/80

MATERIALI

- IDRANTE IN GHISA GUL250
- PARTI DI MANOVRA IN OTTONE
- VERNICIATURA INTERNA ED ESTERNA:
BLU RAL 5005



TOLLERANZE / TOLERANCES		INDICE		NATURA DELLA MODIFICA		DATA	FIRMA
LUNGHEZZA	ANGOLI	SPURSI	RAGGI				
LENTI	ANGOLI	REVELS	RADIUS				
UNI - ISO 27168 m		DENOMINAZIONE / DENOMINATION					
FORI / HOLES	ALBERI / SHAFTS	IDRANTE SOTTOSUOLO MOD. "COTRONE"					
H13	H13	SCALA / SCALE MATERIALE / MATERIAL					
		1:4 SU (A3)					
DUREZZA / HARDNESS		PESO / WEIGHT					
RESISTENZA / STRENGTH		TRATTAMENTO/TREATMENT					
		DESCRIZIONE / DRAWING DATA					
		DM L					
		28/10/04					
		VERIFICATO/CONTROLLED DATA					
		FIRMA					



ZIGGIOTTO & C.
RONCO ALL'ADIGE
VERONA - ITALIA

RESISTENZA / STRENGTH
TRATTAMENTO/TREATMENT

codice / code
sch-ART10 REV.3

A termini di legge e valido fuori, la divulgazione e la riproduzione senza l'autorizzazione scritta della ZIGGIOTTO & C.