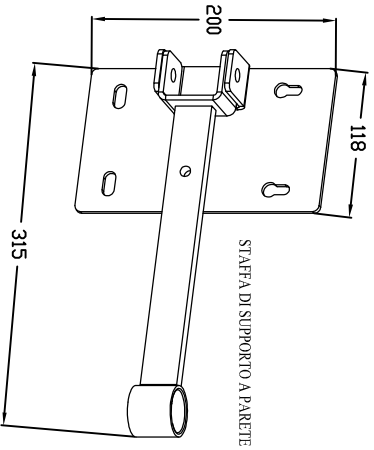
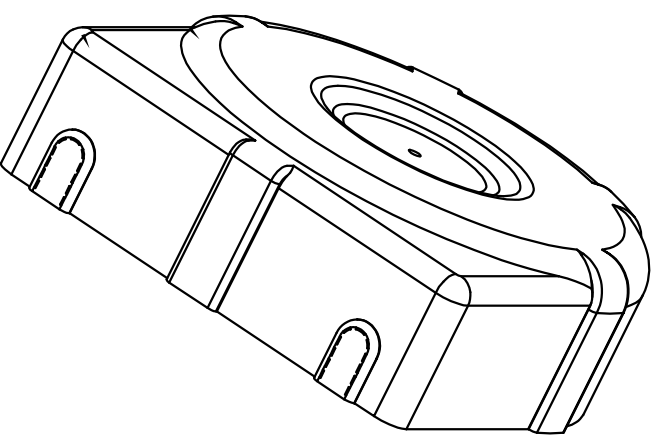


ROLLO ALL'INTERNO DELLA COVER



Fire fighting system with hose reel "CE" marked in compliance with EN 671-1
CSI n. approvata 0497/CPR/275

Sistema fissa antincendio con tubazione semirigida marcato "CE" conforme alla norma UNI EN 671-1
Omologazione CSI n. 0497/CPR/275

UGELLO Ø 8 mm			
Hose m	Factor Nozzle	Min. flow rate	Max working pr.
20-25m	Ugello/K	Portata a 6 Bar	Pressione Esercizio
	8mm/K=34	84 l/min	1.2 MPa

UGELLO Ø 10 mm			
Hose m	Factor Nozzle	Min. flow rate	Max working pr.
20-25m	Ugello/K	Portata a 6 Bar	Pressione Esercizio
	10mm/K=42,4	104 l/min	1.2 MPa

FIRE HOSE REEL DN 25

- hose reel DN 25 in compliance with UNI 694
- Supply valve
- Wall mounted cabinet with fire hose reel in red or white metal sheet painted
- DN 25 branch pipe
- Pipe connection DN25 1 m length

NASPO ANTINCENDIO DN 25

- Tubazione semirigida bianca DN 25 a norma UNI 694
- Valvola di alimentazione
- Ruolo avvolgi tubazione in metallo verniciato rosso
- Ugello a triplice effetto DN25
- Tubo di raccordo 1 m DN25

TOLLERANZE / TOLERANCES	INDICE
LUNGHEZZA / ANGOLI / SWISSI / RAGGI	
LENGTH / ANGLES / BEVELS / RADIUS	
UNI - ISO 27168 m	
FORN / HOLES ALBERI / SHAFTS	
H13 H13	
SCALA / SCALE MATERIALE / MATERIAL	

POS.	DESCRIZIONE	NR	Q.tà	MATERIALE
4	AVVOLGITTORE TUBAZIONE IN LAMIERA	NR	01	FERRO
3	SPEZZ. DI TUBO 90 CM. F/F 1" GAS	NR	01	TESUTO/PVC
2	RUBINETTO 1" MXT 1" F	NR	01	OTTONE
1	LANCIA VARIOMATIC	NR	01	PLASTICA

NASPO HMTI-D ORIENTABILE UNI 25 - EN 671/1



DUREZZA / HARDNESS	PESO / WEIGHT	TREATMENT/TREATMENT	CODE / CODE
		VENNICHIATURA - RAL3000	dis-ART47_n
			REV.1