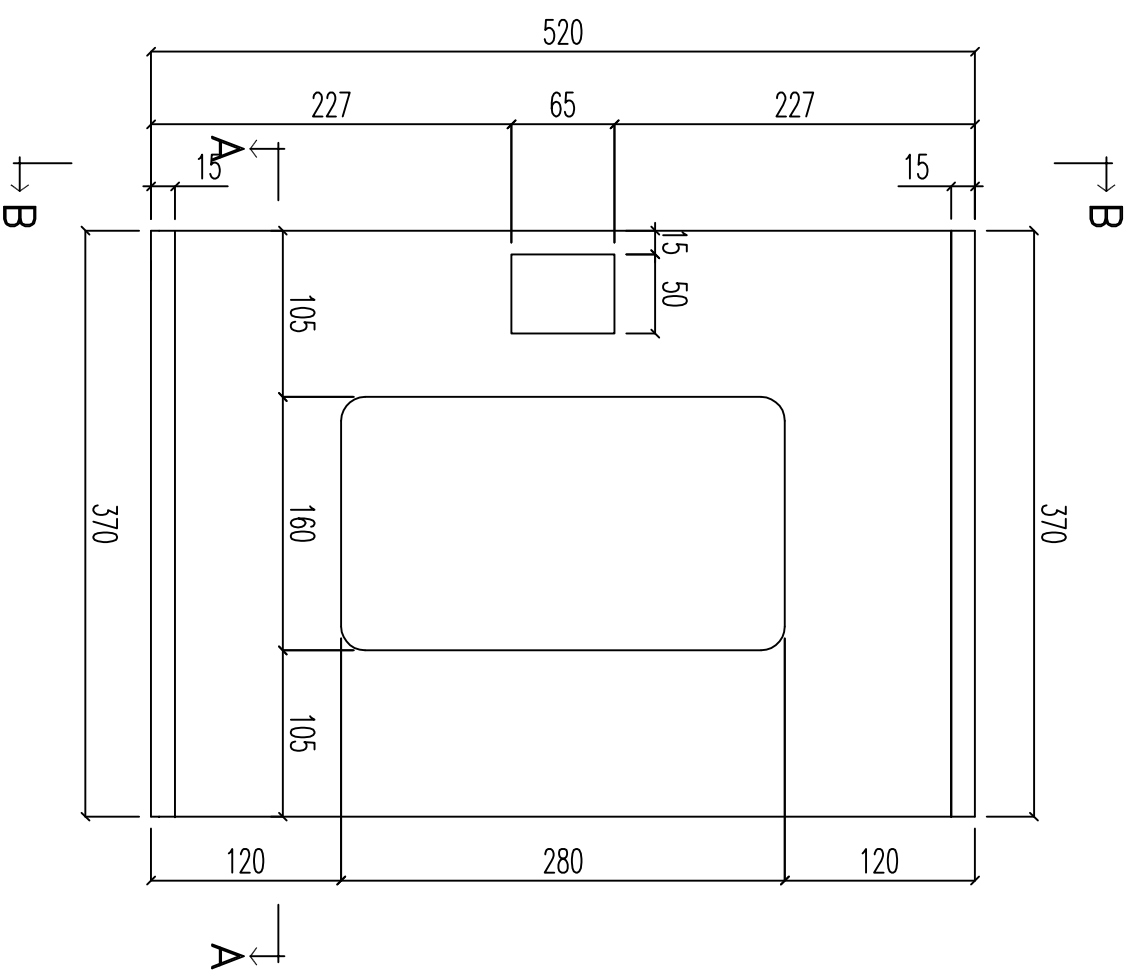
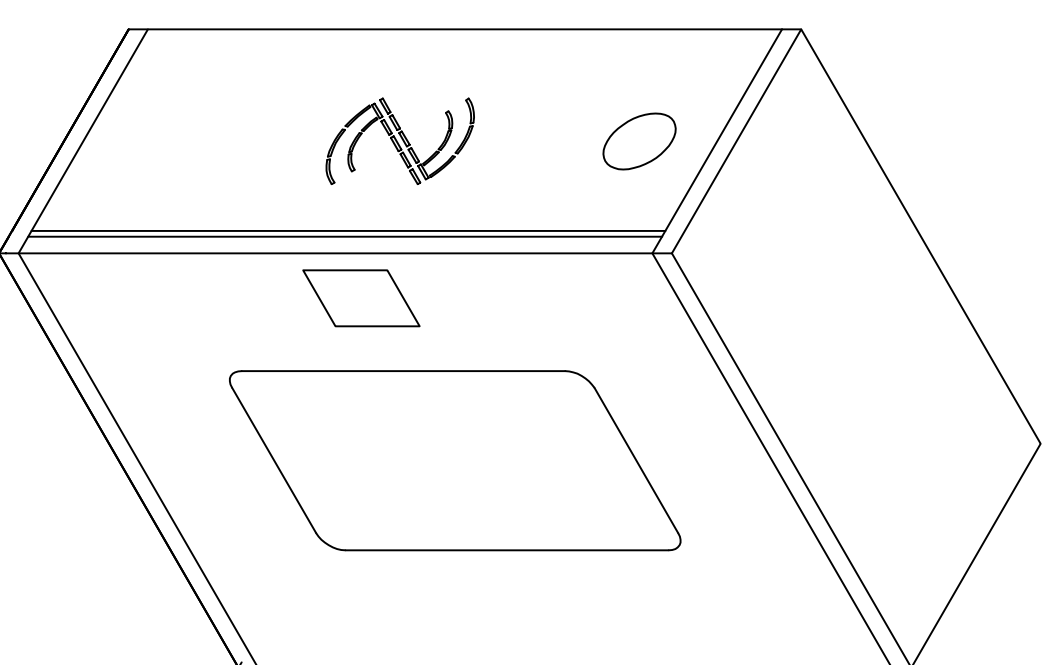
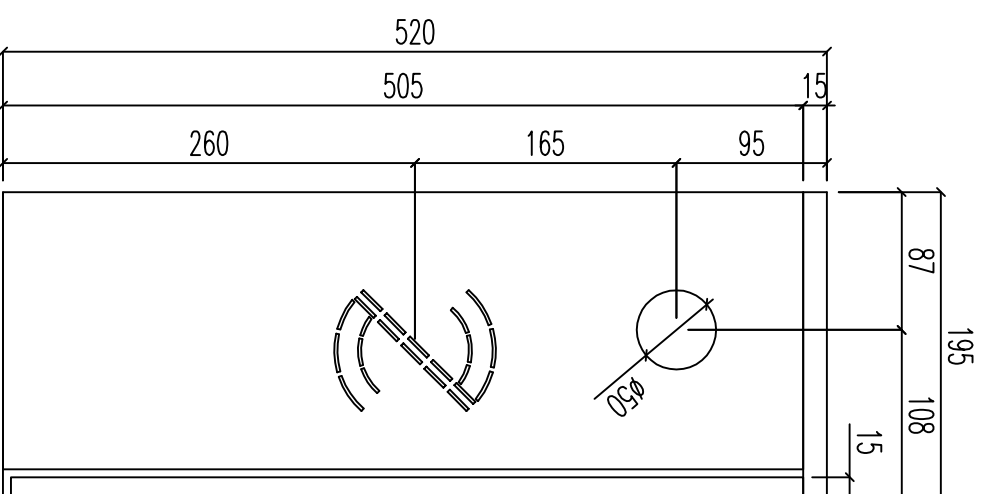


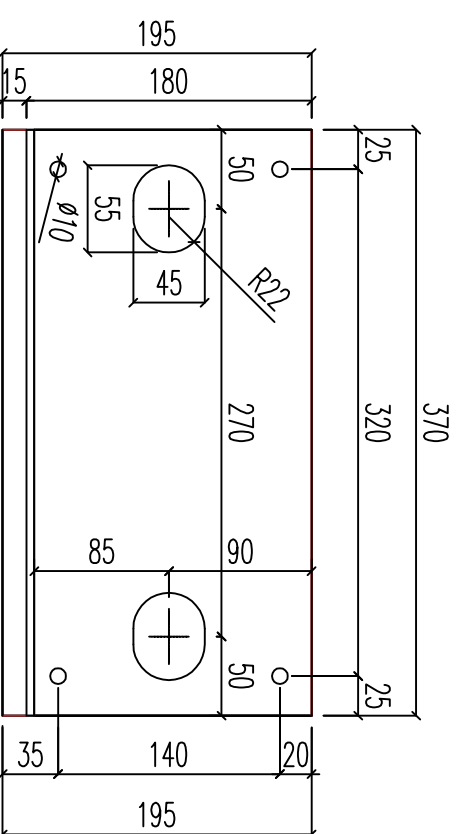
VISTA FRONTALE



VISTA B-B



SEZIONE A-A



TOLLERANZE / TOLERANCES		INDICE		NATURA DELLA MODIFICA		DATA	FIRMA
LUNGHEZZA / LENGTH	ANGOLI / ANGLES	SMUSSI / BEVELS	RAGGI / RADIUS	DENOMINAZIONE / DENOMINATION			
				CASSETTA CUBASLIM DN45			
FORI / HOLES		ALBERI / SHAFTS		MATERIALE / MATERIAL		DISEGNATO / DRAWN DATA	
SCALA / SCALE				LAMIERA VERNICIATA O INOX		S BR 11/11/2016	
ZIGGIOTTO & C. RONCO ALL'ADIGE VERONA - ITALIA		DUREZZA / HARDNESS		PESO / WEIGHT		VERIFICATO / CONTROLLED DATA	
		RESISTENZA / STRENGTH		TRATTAMENTO / TREATMENT		CODICE / CODE	
						sch-ART50_b.Rev.2	

A termini di legge è vietato l'uso, la divulgazione e la riproduzione senza l'autorizzazione scritta della ZIGGIOTTO & C.