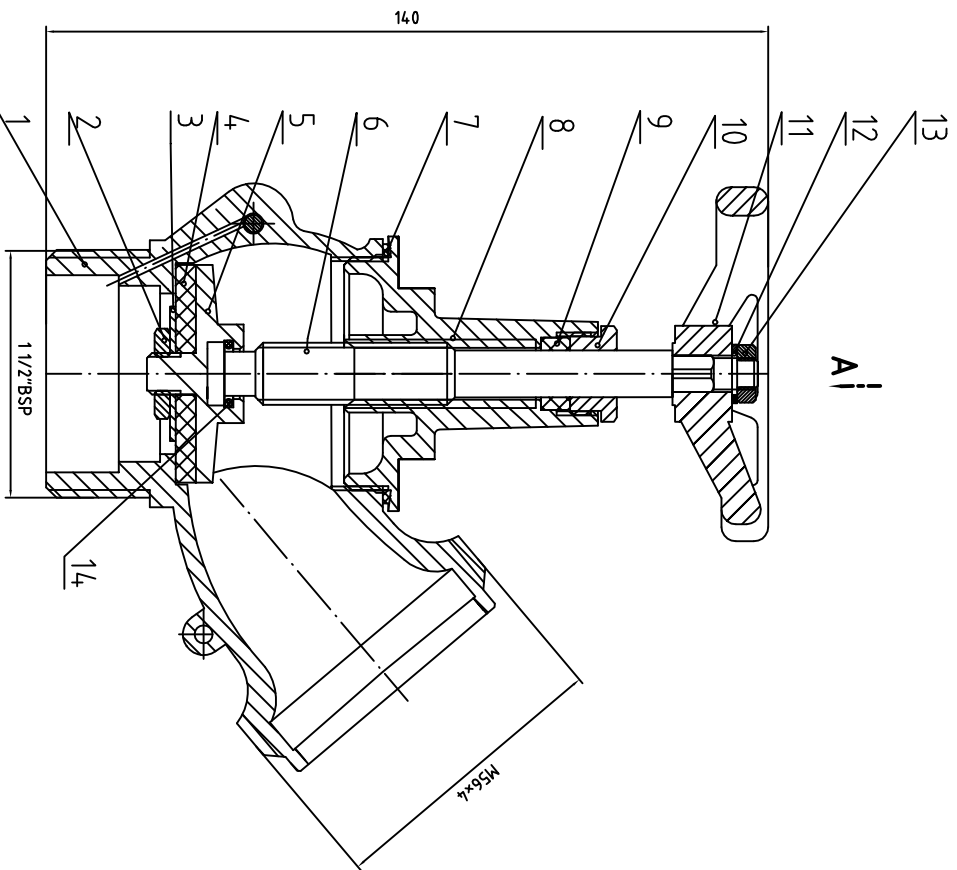


| | | | |
|-----|----------------------------------|-----|----------|
| 18 | PLUG | 1 | BRASS |
| 17 | O-RING $\phi 10 \times \phi 1.9$ | 1 | NBR |
| 16 | Valve inside | 2 | |
| 15 | Pressure gauge | 1 | |
| 14 | CLIP | 1 | SS304 |
| 13 | NUT | 1 | BRASS |
| 12 | WASHER | 1 | BRASS |
| 11 | HANDWHEEL | 1 | ZL102 |
| 10 | GLAND NUT | 1 | BRASS |
| 9 | SEAL | 1 | PTFE |
| 8 | BONNET | 1 | BRASS |
| 7 | SEAL | 1 | PTFE |
| 6 | STEM | 1 | BRASS |
| 5 | DISK | 1 | BRASS |
| 4 | SEAL | 1 | NBR |
| 3 | WASHER | 1 | SS304 |
| 2 | NUT | 1 | BRASS |
| 1 | VALVE | 1 | BRASS |
| ND. | PART NAME | QTY | MATERIAL |



WP:16bar, TP:24bar

| | | | | | | | |
|---|-----------------|---------------------|----------------|--|--|--|--|
| TOLLERANZE / TOLERANCES | | INDICE | | NATURA DELLA MODIFICA | | DATA | FIRMA |
| LUNGHEZZA / LENGTH | ANGOLI / ANGLES | SMISURI / BEVELS | RAGGI / RADIUS | | | | |
| UNI - ISO 27168 mm | | ALBERI / SHAFTS H13 | | DENOMINAZIONE / DENOMINATION | | | |
| FORI / HOLES H13 | | SCALA / SCALE H13 | | MATERIALE / MATERIAL | | | |
| ZIGGIOTTO & C. RONCO ALL'ADIGE VERONA - ITALIA | | TTONE | | ART. 27 RUBINETTO IDRANTE CON MANOMETRO | | DUREZZA / HARDNESS RESISTENZA / STRENGTH TRATTAMENTO/TREATMENT | VERIFICATO/CONTROLLED DATA FIRMA |
| | | | | | | sch-ART27_A1220M Rev.0 | |

A termini di legge è vietato l'uso, la divulgazione e la riproduzione senza l'autorizzazione scritta della ZIGGIOTTO & C. K:\Disegni\0. Mat. Def. Scheda Sezioni\sch-ART101 Rev.1