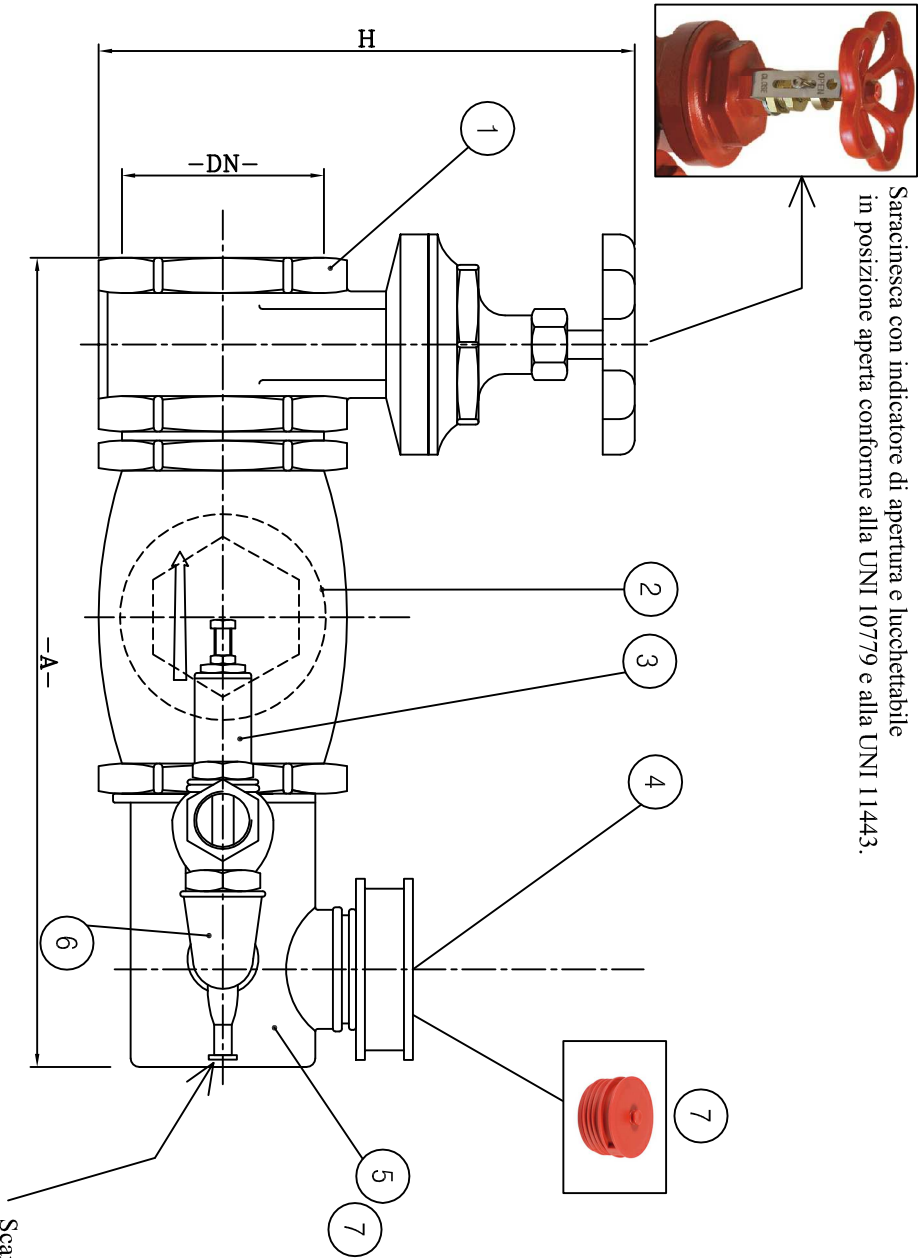


Saracinesca con indicatore di apertura e lucchettabile in posizione aperta conforme alla UNI 10779 e alla UNI 11443.



**MATERIALI**  
**VERNICIATURA A POLVERE EPOSSIDICA**  
**CARATTERISTICHE**  
 - COLLEGATO A TUBAZIONI  
 CON GIRELLO FEMMINA UNI 70  
 - ATTACCO FEMMINA (DN) FILETTATO GAS O  
 FLANGIATO.

**Attenzione**  
 Per i gruppi superiori ai 4", la Saracinesca e la Valvola a Clapet, saranno forniti in ghisa. Il corpo per i gruppi superiori ai 4" sarà di acciaio.

N.B.= POSSIBILITA' DI APPLICARE TAPPO IN OTTONE A0217

Scarico automatico antigelo

Il gruppo va inserito tra l'anello antincendio e la condotta di alimentazione. L'attacco di mandata serve solo per l'immissione di acqua da parte dell'autopompa, e mai per prelievo. I gruppi superiori ai 4", saranno sviluppati su specifica richiesta. Le quote -P- sono riferite ad ingombro massimo. Per gruppi verticali con saracinesca verso il basso, il gruppo viene fornito con valvola di ritegno a clapet con molla, per evitare malfunzionamenti dovuti alla mancanza di pressione nella rete.

| Filettato | Flangiato | DN     | Uscite | Filettato -A- mm | Filettato -H- mm | Prof. -P- mm | Flangiato -A- mm | Flangiato -H- mm | Prof. -P- mm |
|-----------|-----------|--------|--------|------------------|------------------|--------------|------------------|------------------|--------------|
| A1280     | A1280F    | 2"     | 1x70   | 280              | 260              | 175          | 310              | 290              | 220          |
| A1281     | A1281F    | 2 1/2" | 1x70   | 285              | 270              | 180          | 325              | 310              | 230          |
| A1283     | A1283F    | 3"     | 1x70   | 340              | 280              | 190          | 390              | 340              | 245          |
| A1285     | A1285F    | 4"     | 1x70   | 387              | 330              | 210          | 430              | 390              | 270          |

|   |                 |                              |                  |             |
|---|-----------------|------------------------------|------------------|-------------|
| 07  | 5A0554P         | TAPPO IN PE UNITO            | POLIPROPILENE    | 1/2         |
| 06  | 4R04XX          | CURVA ZINCATO 90°            | ACCIAIO ZINCATO  | 1           |
| 05  | 1G00DXX         | CORPO GRUPPO MOTOPOMPA       | GHISA G.S.200    | 1           |
| 04  | 5A0XXX          | GIRELLO UNI 70               | 0T 58 - EN 1982  | 1           |
| 03  | 4R03XX          | VALVOLA SICUREZZA OTTONE     | 0T 58 - EN 1982  | 1           |
| 02  | 4R02XX          | VALVOLA CLAPET OTTONE        | 0T 58 - EN 1982  | 1           |
| 01  | 4R01XX          | SARACINESCA OTTONE XXXX      | 0T 58 - EN 1982  | 1           |
| <b>Posi Codice</b>                                  |                 | <b>Descrizione</b>           | <b>Materiale</b> | <b>Q.tà</b> |
| <b>TOLLERANZE / TOLERANCES</b>                      |                 |                              |                  |             |
| LINGUISTICA   | ANGOLI          | SMITSI                       | RAGGI            |             |
| LENGTH  | ANGLES          | BEVELS                       | RADIUS           |             |
| UNI - ISO 27168                                     | m               | DENOMINAZIONE / DENOMINATION |                  |             |
| FORI / HOLES  | ALBERI / SHAFTS | MATERIALE / MATERIAL         |                  |             |
| H13   | H13             | OTTONE - GHISA               |                  |             |
| SCALA / SCALE                                       |                 | MATERIALE / MATERIAL         |                  |             |
| 1:3 SU (A3)   |                 | OTTONE - GHISA               |                  |             |
| ZIGGIOTTO & C.<br>RONCO ALLADIGE<br>VERONA - ITALIA |                 | RESISTENZA / STRENGTH        |                  |             |
| DUREZZA / HARDNESS                                  |                 | TRATTAMENTO/TREATMENT        |                  |             |
| VERNICIATURA  |                 | CODICE / CODE                |                  |             |
| sch-ART38_b Rev.6                                   |                 | FIRMA                        |                  |             |
| 04/12/2019  |                 | DATA                         |                  |             |
| FIRMA   |                 | FIRMA                        |                  |             |