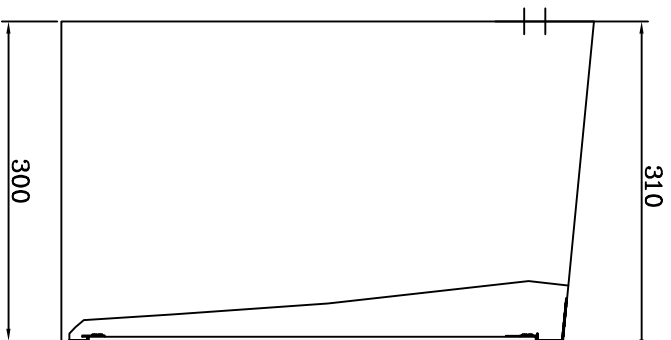
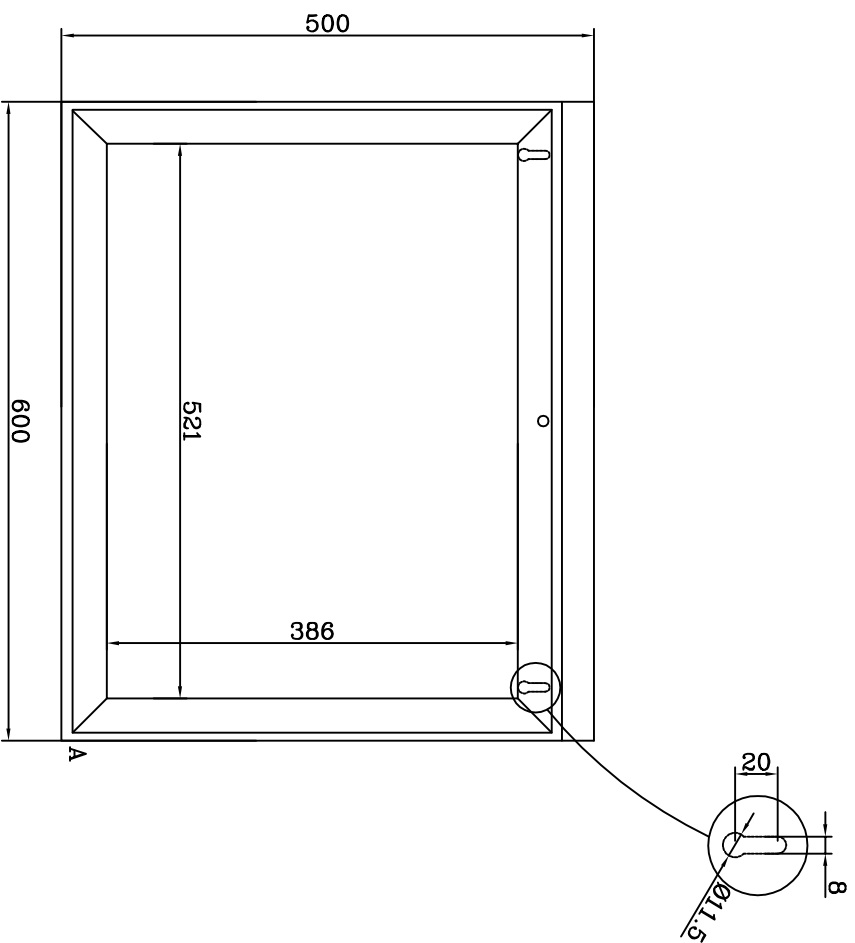
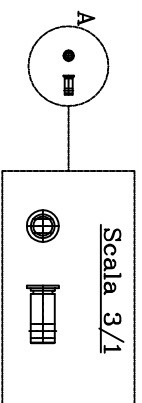
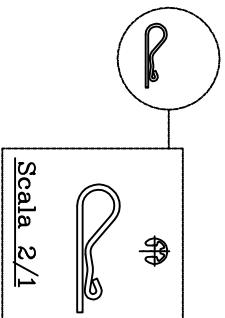


Disponibile sia in lamiera verniciata
RAL3000 sia in acciaio INOX



A = Particolari per chiusura porta



TOLLERANZE / TOLERANCES		INDICE		NATURA DELLA MODIFICA		DATA		FIRMA	
LUNGHEZZA / LENGTH	ANGOLI / ANGLES	SMISURI / BEVELS	RAGGI / RADIUS	DENOMINAZIONE / DENOMINATION		DATA		FIRMA	
UNI - ISO 27168 m				CASSETTA MOTOPOMPA 2" 2" 1/2 ROSSA					
FORI / HOLES				MATERIALE / MATERIAL					
ALBERI / SHAFTS H13				DUREZZA / HARDNESS					
SCALA / SCALE 1:5 SU (A3)				RESISTENZA / STRENGTH					
ZIGGIOTTO & C. RONCO ALLADIGE VERONA - ITALIA				PESO / WEIGHT					
A termini di legge è veduto l'uso, la delegazione e la riproduzione senza l'autorizzazione scritta della ZIGGIOTTO & C. (c:\Design\10. Mod. Def\Conassetta_A0980 REV.0				TRATTAMENTO/TREATMENT					
DISSEGNO / DRAWING DATA				CODICE / CODE					
VM				REPERITO/CONTROLLED DATA					
06/03/2023				FIRMA					
Dis-Att.56_A0980_A09801_REV.1				FIRMA					



A termini di legge è veduto l'uso, la delegazione e la riproduzione senza l'autorizzazione scritta della ZIGGIOTTO & C. (c:\Design\10. Mod. Def\Conassetta_A0980 REV.0