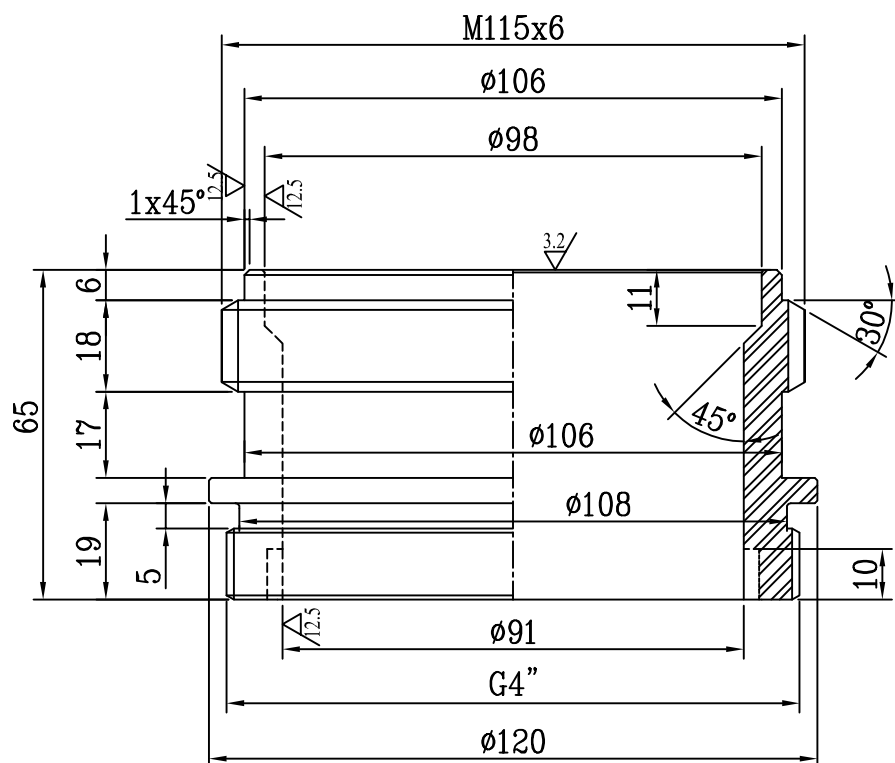


1

2

3

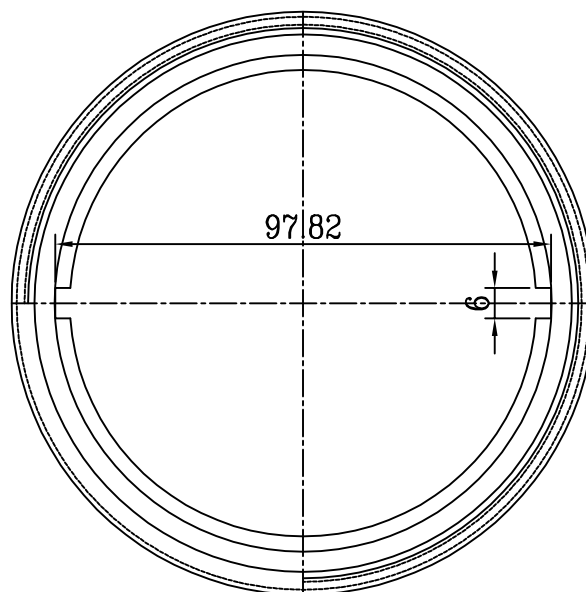
4



A

B

C



D

-Attacco maschio  
filettato UNI 810  
-Attacco maschio  
filettato GAS ISO 228

E

TOLLERANZE / TOLERANCES											
LUNGHEZZA	ANGOLI	SMUSSI	RAGGI								
LENGTH	ANGLES	BEVELS	RADIUS	INDICE	NATURA DELLA MODIFICA		DATA	FIRMA			
<b>UNI - ISO 27168 m</b>				DENOMINAZIONE / DENOMINATION							
FORI/ HOLES H13		ALBERI/ SHAFTS H13		<b>RIDUZIONE FISSA MASCHIO UNI 100 - MASCHIO GAS 4"</b>							
SCALA / SCALE 1:1.5 SU (A4)		MATERIALE / MATERIAL G-Cu Zn 38 Al 1 Fe 1 Mn 1 UNI 6138-68		DISEGNATO/ DRAWN DATA S BR 23/07/12		FIRMA					
 <b>ZIGGIOTTO &amp; C.</b> RONCO ALL'ADIGE VERONA - ITALIA				DUREZZA / HARDNESS		PESO / WEIGHT Kg 0.920		VERIFICATO/CONTROLLED DATA		FIRMA	
				RESISTENZA / STRENGTH		TRATTAMENTO/TREATMENT		CODICE / CODE <b>sch-ART32_A0819 REV.0</b>			

A termini di legge é vietato l'uso, la divulgazione e la riproduzione senza l'autorizzazione scritta della ZIGGIOTTO & C.

1

2

3

4

F