



VALVOLA A FARFALLA WAFER
WAFER BUTTERFLY VALVE

ZIGGIOTTO

ART. S94_DN40-DN150



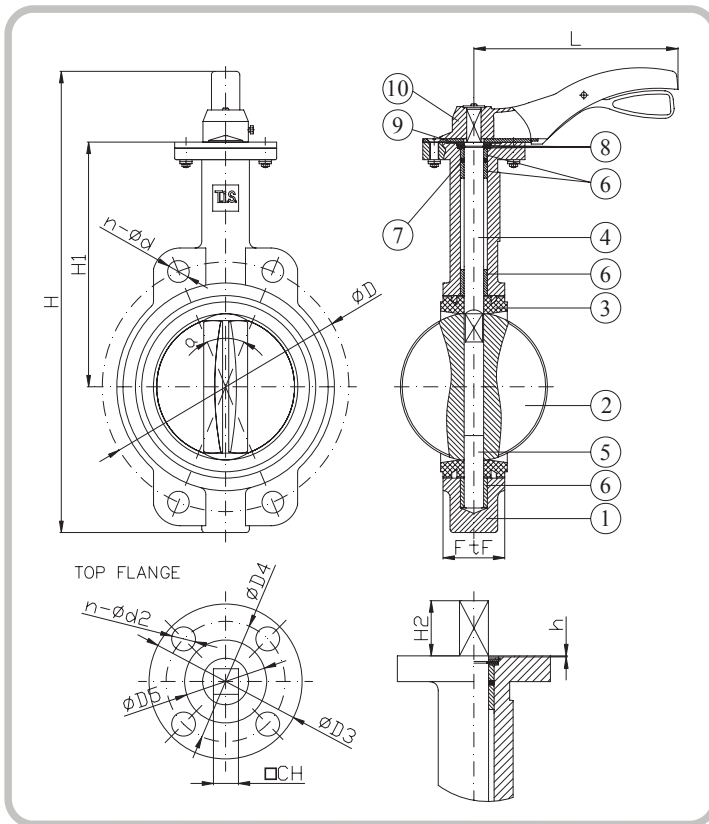
VALVOLA A FARFALLA WAFER PN10/16
WAFER BUTTERFLY VALVE PN10/16

APPLICAZIONE:

Impianti idrici, riscaldamento, condizionamento e antincendio.

APPLICATION:

Water systems, heating, conditioning and fire prevention.



NORMA PROGETTO: EN 593
SCARTAMENTO: EN 558-1 Serie20
FLANGE: EN 1092-2
COLLAUDI: EN 12266
FLANGIA SUPERIORE: ISO 5211
TEMPERATURA ES: EPDM -10°C+120°C NBR-10°C +80°C
DESIGN STANDARD: EN 593
FACE TO FACE: EN 558-1 Serie20
FLANGES: EN 1092-2
TESTS: EN 12266
TOP FLANGE: ISO 5211
WORKING TEMP: EPDM -10°C+120°C NBR-10°C+80°C

DENOMINAZIONE PART	MATERIALI MATERIALS	
	D104	D106
1 CORPO BODY	GJL 250	GJS 400
2 DISCO DISC	GJS 400	INOX AISI 304 SS AISI 304
3 TENUTA SEAT	NBR o EPDM NBR or EPDM	
4 ALBERO STEM	ACCIAIO INOX AISI 420 SS AISI 420	
5 ALBERO INF. LOWER STEM	ACCIAIO INOX AISI 420 SS AISI 420	
6 BOCCOLA BUSHING	PTFE PTFE	
7 O-RING O-RING	NBR NBR	
8 RONDELLA WASHER	ACCIAIO INOX AISI 304 SS AISI 304	
9 SIEGER SIEGER	ACCIAIO STEEL	
10 LEVA LEVER	ALLUMINIO ALUMINIUM	

RIVESTIMENTO ESTERNO/INTERNO: Polvere epossidica di colore BLU RAL 5012 con spessore min 150µm.
SURFACE PROTECTION: FBE coating process with epoxy resin powder of sky blue color RAL 5012 and minimum thickness of 150µm.

DN	øD	n-ød	øD3	øD4	øD5	h	n-ød2	CHx CH	H	H1	H2	L	a	FtF	Peso(kg) Weight
40	110	4-ø19	65	50	35	2	4-ø7	11x11	245	140	32	170	90°	33	2
50	125	4-ø19	65	50	35	2	4-ø7	11x11	251	162	32	170	90°	43	2.8
65	145	4-ø19	65	50	35	2	4-ø7	11x11	277	175	32	170	90°	46	3.6
100	180	4-ø19	90	70	50	2	4-ø9	14x14	331	200	32	225	45°	52	5.5
125	210	4-ø19	90	70	50	2	4-ø9	14x14	356	213	32	225	45°	56	7.5
150	240	4-ø19	90	70	50	2	4-ø9	14x14	382	225	32	225	45°	56	8.5



ZIGGIOTTO

VALVOLE A FARFALLA

DIAGRAMMI PERDITA DI CARICO HEADLOSS DIAGRAMS

