



ZIGGIOTTO

VALVOLA A FARFALLA WAFER
WAFER BUTTERFLY VALVE

ART. S94_DN250-DN300



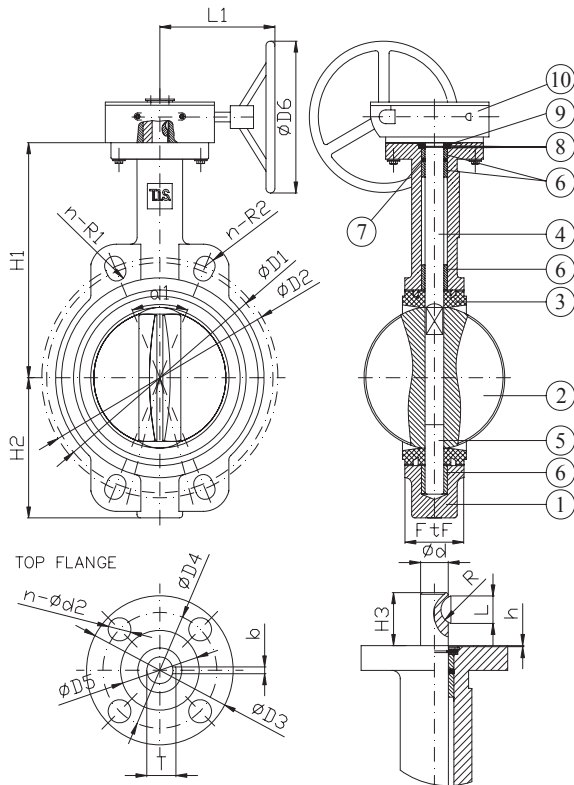
VALVOLA A FARFALLA WAFER PN10/16
WAFER BUTTERFLY VALVE PN10/16

APPLICAZIONE:

Impianti idrici, riscaldamento, condizionamento e antincendio.

APPLICATION:

Water systems, heating, conditioning and fire prevention.



NORMA PROGETTO: EN 593
SCARTAMENTO: EN 558-1 Serie20
FLANGE: EN 1092-2
COLLAUDI: EN 12266
FLANGIA SUPERIORE: ISO 5211
TEMPERATURA ES: EPDM -10°C+120°C NBR -10°C+80°C

DESIGN STANDARD: EN 593
FACE TO FACE: EN 558-1 Serie20
FLANGES: EN 1092-2
TESTS: EN 12266
TOP FLANGE: ISO 5211
WORKING TEMP: EPDM -10°C+120°C NBR -10°C+80°C

DENOMINAZIONE PART

MATERIALI MATERIALS

		D104	D106
1	CORPO BODY	GJL 250	GJS 400
		GJL 250	GJS 400
2	DISCO DISC	GJS 400	INOX AISI 304
		GJS 400	SS AISI 304
3	TENUTA SEAT	NBR o EPDM NBR or EPDM	
4	ALBERO STEM	ACCIAIO INOX AISI 420 SS AISI 420	
5	ALBERO INF. LOWER STEM	ACCIAIO INOX AISI 420 SS AISI 420	
6	BOCCOLA BUSHING	PTFE PTFE	
7	O-RING O-RING	NBR NBR	
8	RONDELLA WASHER	ACCIAIO INOX AISI 304 SS AISI 304	
9	SIEGER SIEGER	ACCIAIO STEEL	
10	RIDUTTORE GEAR BOX	GHISA CAST IRON	

RIVESTIMENTO ESTERNO/INTERNO: Polvere epossidica di colore BLU RAL 5012 con spessore min 150µm.

SURFACE PROTECTION: FBE coating process with epoxy resin powder of sky blue color RAL 5012 and minimum thickness of 150µm.

DN	øD1	øD2	n-R1	n-R2	øD3	øD4	øD5	øD6	h	n-ød2	ød	H1	H2	H3	T	b	R	L	L1	a1	FtF	Peso (kg) Weight
250	350	355	12-R11,5	12-R14	125	102	70	300	2	4-ø12	28	292	195	55	31.3	8	14	27.4	240	30°	68	29
300	400	410	12-R11,5	12-R14	150	125	85	300	2	4-ø14	28	337	236	65	31.3	8	14	27.4	240	30°	78	41



ZIGGIOTTO

VALVOLE A FARFALLA

DIAGRAMMI PERDITA DI CARICO HEADLOSS DIAGRAMS

