



ZIGGIOTTO

VALVOLA A FARFALLA WAFER CON RIDUTTORE PN 16 ART.S95

VALVOLA A FARFALLA WAFER PN16
WAFER BUTTERFLY VALVE PN16

caratteristiche/caracteristics:

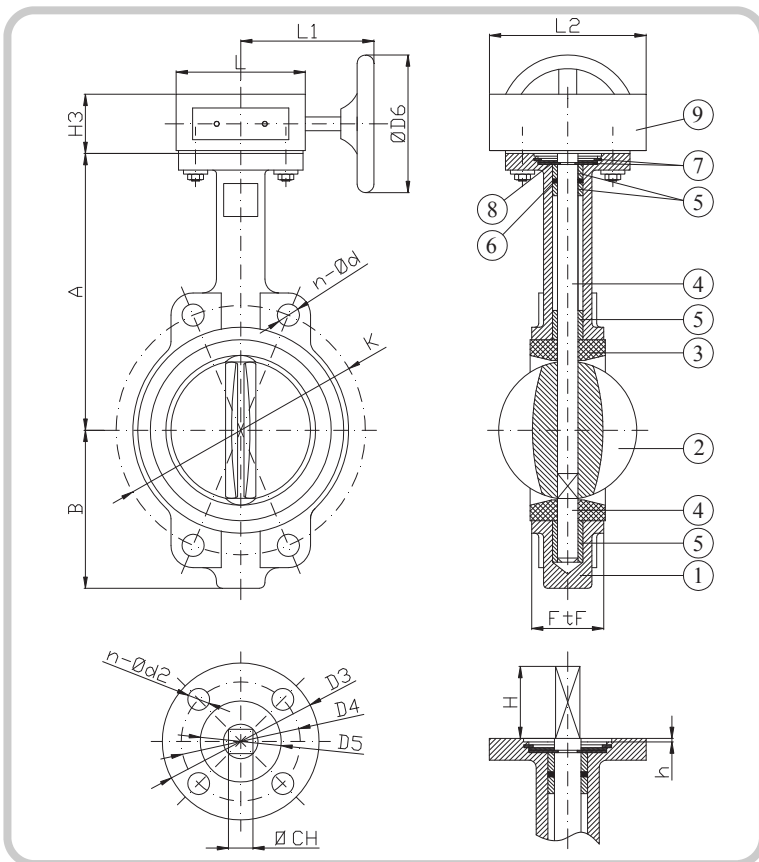
*indicatore di apertura-chiusura/ position indicator
for open/close*

APPLICAZIONE:

Impianti idrici, riscaldamento, condizionamento e antincendio.

APPLICATION:

Water systems, heating, conditioning and fire prevention.



NORMA PROGETTO: EN 593
SCARTAMENTO: EN 558-1 Serie20
FLANGE: EN 1092-2
COLLAUDI: EN 12266
FLANGIA SUPERIORE: ISO 5211
TEMP. ESERCIZIO: EPDM ≤ 120°C NBR ≤ 80°C

DESIGN STANDARD: EN 593
FACE TO FACE: EN 558-1 Serie20
FLANGES: EN 1092-2
TESTS: EN 12266
TOP FLANGE: ISO 5211
WORKING TEMP.: EPDM ≤ 120°C NBR ≤ 80°C

DENOMINAZIONE PART	MATERIALI MATERIALS	
	Art. D104	Art. D106
1 CORPO BODY	GJL 250 GJL 250	GJS 400 GJS 400
2 DISCO DISC	GJS 400 GJS 400	INOX AISI 304 SS AISI 304
3 TENUTA SEAT	NBR o EPDM NBR or EPDM	
4 ALBERO STEM	ACCIAIO INOX AISI 420 SS AISI 420	
5 BOCCOLA BUSHING	PTFE PTFE	
6 O-RING O-RING	NBR NBR	
7 SIEGER SIEGER	ACCIAIO STEEL	
8 RONDELLA WASHER	ACCIAIO INOX AISI 304 SS AISI 304	
9 RIDUTTORE GEAR BOX	GHISA GRIGIA CAST IRON	

RIVESTIMENTO ESTERNO/INTERNO: Polvere epossidica 3M di colore BLU RAL 5015 con spessore min 250 m.

SURFACE PROTECTION: FBE coating process with 3M epoxy resin powder of sky blue color RAL 5015 and minimum thickness of 250 m.

DN	K	n-ød PN10 PN16		D3	D4	D5	D6	n-ød2	h	CH	H	H3	A	B	L	L1	L2	FtF
40	110	4-19	4-19	70	50	35	150	4-7	3	9	32	55	124	70	85	105	145	33
50	125	4-19	4-19	90	70	50	150	4-9	4	11	32	65	161	80	105	125	175	43
65	145	4-19	4-19	90	70	50	150	4-9	4	11	32	65	175	89	105	125	175	46
80	160	4-19	4-19	90	70	50	150	4-9	4	11	32	65	181	95	105	125	175	46
100	180	4-19	4-19	90	70	50	150	4-9	4	14	35	65	200	114	105	125	175	52
125	210	4-19	4-19	90	70	50	150	4-9	4	14	35	65	213	127	105	125	175	56
150	240	4-19	4-19	90	70	50	150	4-9	4	14	35	65	226	139	105	125	175	56
200	295	4-19	4-19	125	102	70	250	4-12	4	17	40	75	260	175	145	220	205	60