



# Valvola a Farfalla scanalata con leva Grooved end Butterfly Valve With Lever Handle

**ZIGGIOTTO**

**Articolo S97**

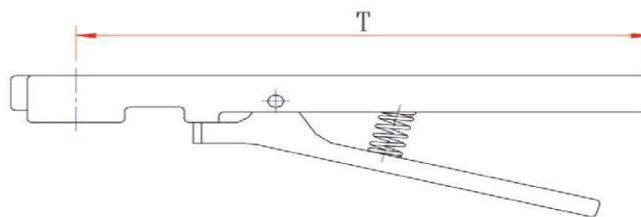
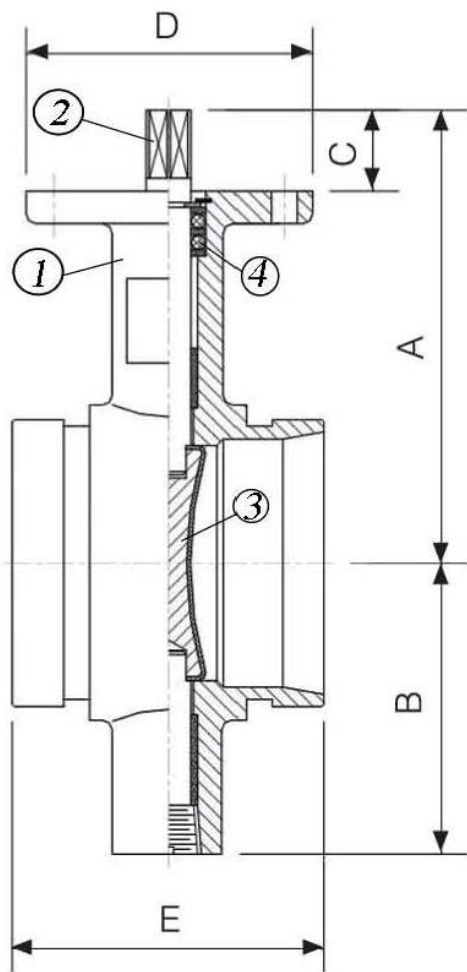
**PN16**

**Norma Progetto / Design Standard:** EN 593/BS5155  
**Flangia Superiore / Top Flange:** ISO 5211/1  
**Protezione alla Corrosione / Corrosion Protection:** Esterno ed interno con vernici epossidiche 250 micron. Inside and outside Epoxy powder-coated 250 micron.  
**Applicazione / Applications:** Acqua / Water



Materiali		
Pos	Denominazione	Materiale
1	Corpo	EN GJS-500-7
2	Albero	Acciaio Inox
3	Disco	EN GJS-500-7 + NBR/EPDM
4	O-Ring	NBR/EPDM

Materials		
Pos	Denomination	Materials
1	Body	EN GJS-500-7
2	Shaft	Stainless Steel
3	Disc	EN GJS-500-7 + NBR/EPDM
4	O-Ring	NBR/EPDM



DIMENSIONI / DIMENSIONS							
DN	Tubo Pipe	A	B	C	D	E	T
50	60.3	110	19	30	16	97	263
65	73.0/76.1	125	19	30	16	97	263
80	88.9	145	19	30	16	97	263
100	114.3	160	19	30	16	116	263
150	165.1/168.3	180	19	30	16	134	263
200	219.1	245	180	30	125	148	325