

Art. S73 TEST AND DRAIN VALVE

Test and drain valve

Caratteristiche generali / General Specifications

Dimensioni / **Dimensions**: 1" /DN25
 Diametro orificio / **Orifice Diameter**: K-5.6
 Pressione nominale/ **Nominal Pressure**: 300 psi (20,6 bar)
 Temperatura di esercizio/ **Working Temperature**: -10°C/+120°C

Norme / Standards

Certificati / **Certificate**: UL*, FM*
 Design / **Design**: FM 1625-2009, UL258-2004
 Design della filettatura / **Thread Design**: ISO 228/1, NPT, NPS, BSP
 Test / **Tests**: FM 1625-2009, UL258-2004

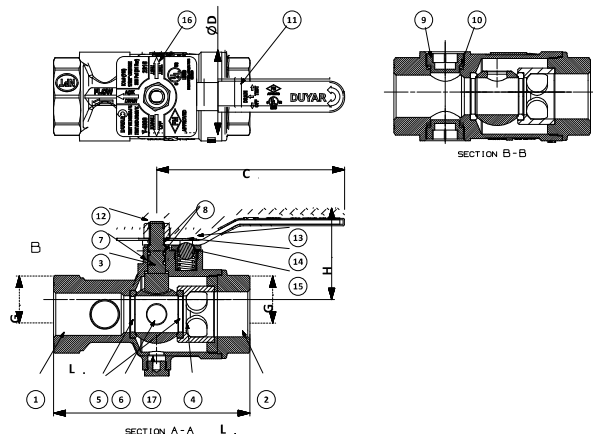


La valvola di prova e di drenaggio viene utilizzata per effettuare test e manutenzione sui sistemi sprinkler. Grazie al suo orificio, crea un flusso equivalente a quello che passa lungo un solo sprinkler e consente di testare i dispositivi di allarme sulle linee per verificare il flusso d'acqua degli sprinkler. I diametri dell'orificio dello sprinkler più piccolo e della valvola di prova nel sistema devono essere uguali. Viene utilizzata anche come valvola di scarico per scaricare l'acqua nelle tubature cambiando la posizione della valvola. Include un vetro spia per osservare il flusso.

Test and drain valve is used to conduct testing and maintenance on sprinkler systems. Thanks to its orifice it creates a flow equivalent to the flow passing along one sprinkler only and enables tests of alarm devices on the lines for checking purposes in the case of a sprinkler water flow. The orifice diameters of the smallest sprinkler and the test drain valve in the system should be equal. It is also used as a drain valve to discharge water in the piping by changing the position of the valve. It includes a sight glass to observe the flow.

Dimensioni / Dimension

Pressione nominale Nominal Pressure	300 psi (20,7 bar)	
Pressione nominale Nominal Pressure	DN	25-32
Dimensioni della valvola Valve Dimensions	G	1" - 1 1/4"
	L	133
	C	126
	H	65
	D	60
Peso Weight	KG.	1.4/1.3



Caratteristiche del materiale **Material Specifications**

No	Nome del componente/ Part Name	Quantità/ Qty	Materiale/ Material
1	Corpo/ Body	1	CW617N/Ottone/ Brass
2	Coperchio/ Bonnet	1	CW617N/Ottone/ Brass
3	Stelo/ Stem	1	AISI-304/Acciaio inox/ Stainless Steel
4	Estensione del coperchio/ Bonnet Extension	1	CW617N/Ottone/ Brass
5	Seggio a sfera/ Ball Seat	2	PTFE
6	Sfera/ Ball	1	CW617N/Ottone/ Brass
7	Guarnizione dello stelo/ Stem Seal	2	PTFE
8	Guarnizione O-Ring/ O-Ring Seal	2	EPDM
9	Vetro spia/ Sight Glass	2	Acrilico/ Acrylic
10	Guarnizione del vetro spia/ Sight Glass Gasket	2	EPDM
11	Leva/ Lever	1	St37/Acciaio/ Steel (Rivestimento in vinile/ Vinyl Coated)
12	Dado con fibra/ Nut With Fiber	1	6.8/Acciaio/ Steel
13	Centraggio delle sfere dei cuscinetti/ Bearing Ball Centering	1	C-1040/Acciaio/ Steel
14	Cuscinetto a sfera/ Bearing Ball	1	AISI-304/Acciaio inox/ Stainless Steel
15	Molla/ Spring	1	AISI-302 S. S/ Acciaio per molle/ Spring Steel
16	Targhetta dell'etichetta/ Label Plate	1	AISI-304/Acciaio inox/ Stainless Steel
17	Spina/ Plug	1	Ottone/ Brass

Rev.0 del 13.03.24