

Art. 3J PRESA A STAFFA FILETTATA

Preso a staffa filettata UL/FM



La raccorderia scanalata si pone come l'alternativa per eccellenza alla filettatura, flangiatura e saldatura classica nei sistemi idraulici in generale.

Questo sistema molto versatile veloce e sicuro infatti, può essere utilizzato nei più svariati impianti di distribuzione idraulica. Offre grandissimi vantaggi agli installatori, manutentori e ai progettisti, è affidabile ed economico.

Il sistema si basa sulla presenza di scanalature per l'appunto, sulle tubazioni da giuntare; tali scanalature possono essere effettuate per "rullatura" o tramite asportazione del materiale "tornitura".

La raccorderia è adatta anche per l'utilizzo con acqua e glicole al 15%.

Non è invece utilizzabile per uso con acqua potabile.

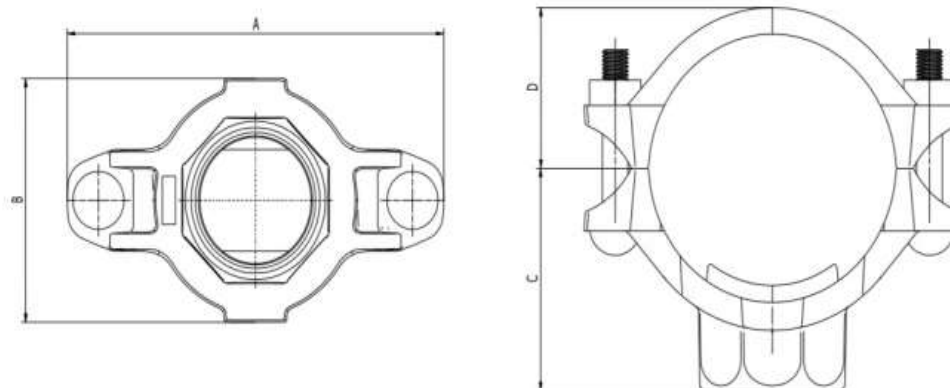
Pressione max di esercizio 300 PSI.

Certificata UL/FM.

Nota: controllare l'integrità della guarnizione prima dell'utilizzo

Art. 3J PRESA A STAFFA FILETTATA

Preso a staffa filettata UL/FM

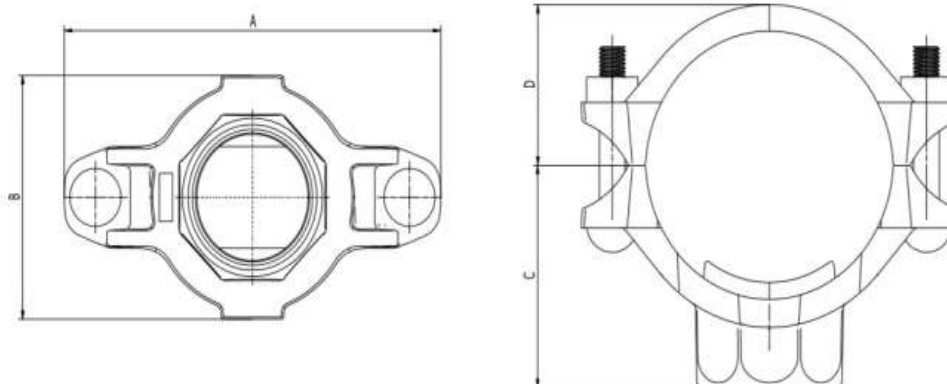


DN (mm/in)	Ø TUBO (mm)	PRESSIONE (PSI)	BULLONI			
				A	B	C
50x15 2" x ½"	60,3x21,3	300	M10x60	114	70	59
50x20 2" x ¾"	60,3x26,9	300	M10x60	114	70	59
50x25 2" x 1"	60,3x33,7	300	M10x60	114	70	59
50x32 2" x 1 ¼"	60,3x42,4	300	M10x60	114	77	59
50x40 2" x 1 ½"	60,3x48,3	300	M10x60	114	77	59
65x15 2 ½" x ½"	76,1x21,3	300	M10x65	130	70	67
65x20 2 ½" x ¾"	76,1x26,9	300	M10x65	130	70	67
65x25 2 ½" x 1"	76,1x33,7	300	M10x65	130	70	67
65x32 2 ½" x 1 ¼"	76,1x42,4	300	M10x65	130	77	69
65x40 2 ½" x 1 ½"	76,1x48,3	300	M10x65	130	77	69
80x15 3" x ½"	88,9x21,3	300	M12x75	148	72	75
80x20 3" x ¾"	88,9x26,3	300	M12x75	148	72	75
80x25 3" x 1"	88,9x33,7	300	M12x75	148	72	75

Rev.3 del 25.10.2024

Art. 3J PRESA A STAFFA FILETTATA

Preso a staffa filettata UL/FM

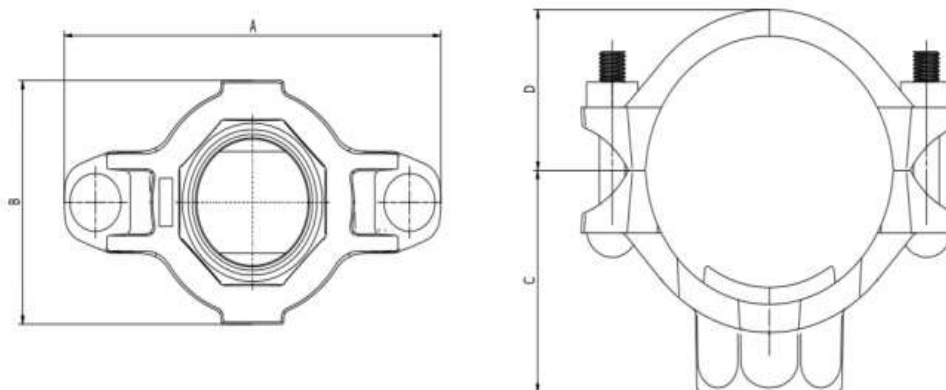


DN (mm/in)	Ø TUBO (mm)	PRESSIONE (PSI)	BULLONI			
				A	B	C
80x32 3"x1"¼"	88,9x42,4	300	M12x75	148	87	75
80x40 3"x1"½"	88,9x48,3	300	M12x75	148	87	75
80x50 3"x2"	88,9x60,3	300	M12x75	148	100	79
100x15 4"x½"	114,3x21,3	300	M12x75	177	72	87
100x20 4"x¾"	114,3x26,9	300	M12x75	177	72	87
100x25 4"x1"	114,3x33,7	300	M12x75	177	72	87
100x32 4"x1"¼"	114,3x33,7	300	M12x75	177	87	87
100x40 4"x1"½"	114,3x48,3	300	M12x75	177	87	87
100x50 4"x2"	114,3x60,3	300	M12x75	177	102	93
100x65 4"x2"½"	114,3x76,1	300	M12x75	177	110	97
100x80 4"x3"	114,3x88,9	300				
125x25 5"x1"	139,7x33,7	300	M16x100	210	75	100

Rev.3 del 25.10.2024

Art. 3J PRESA A STAFFA FILETTATA

Preso a staffa filettata UL/FM



DN (mm/in)	Ø TUBO (mm)	PRESSIONE (PSI)	BULLONI			
				A	B	C
125x32 5"x1"¼	139,7x42,4	300	M16x100	210	88	100
125x40 5"x1"½	139,7x48,3	300	M16x100	210	88	100
125x50 5"x2"	139,7x60,3	300	M16x100	210	103	105
125x65 5"x2' ½'	139,7x76,1	300	M16x100	210	110	111
125x80 5"x3"	139,7x88,9	300	M16x100	210	131	114
150x32 6"x1"¼	168,3x42,4	300	M16x110	239	89	120
150x40 6"x1"½	168,3x48,3	300	M16x110	239	89	120
150x50 6"x2"	168,3x60,3	300	M16x110	239	103	120
150x65 6"x2" ½	168,3x76,1	300	M16x110	239	111	125
150x80 6"x3"	168,3x88,9	300	M16x110	239	131	125
150x100 6"x4"	168,3x114,3	300	M16x110	239	160	125
200x65 8"x2" ½	219,1x76,1	300	M16x110	303	118	155
200x80 8"x3"	219,1x88,9	300	M16x110	303	138	155

Rev,3 del 25.10.2024