

Art. 39/U IDRANTE A MURO SERIE «CUBATEK»

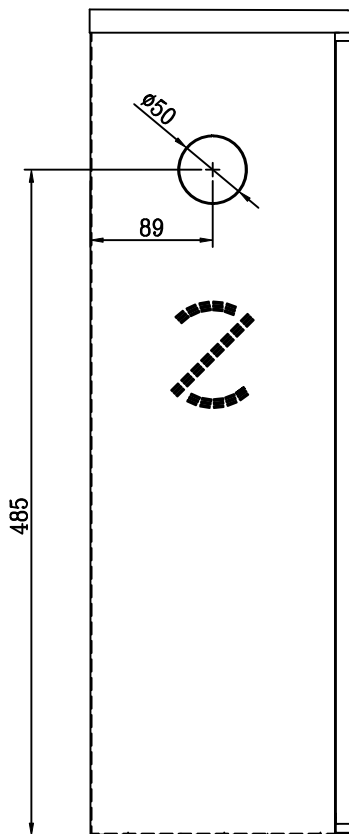
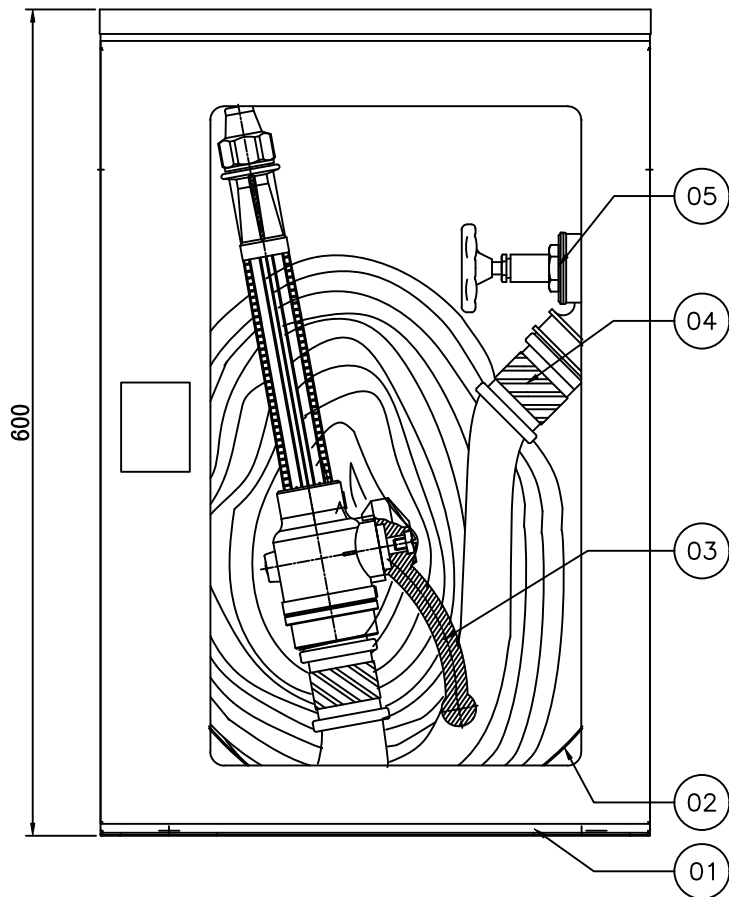
**Sistema fisso di estinzione incendi equipaggiato con tubazione flessibile con marcatura CE conforme alle norme EN 671-2:2012.
Omologazione 0497/CPR/276**



Sistema fisso composto da:

- cassetta interno/esterno in lamiera zincata verniciata con portello pieno/vetrato.
- Lastra frangibile o infrangibile.
- Rubinetto idrante DN 45 PN 16 – ISO 7
- Tubazione flessibile DN 45 a norma EN 14540, con raccordi UNI 804 e legatura a norma UNI 7422 (*)
- Sigillo numerato.
- Gocciolatore rosso salva manichetta.
- Lancia antincendio UNI 45 Black, Gold e Roto Ø 12, Arizona Ø 13.

(*) La manichetta standard compresa nel sistema è con raccordi in alluminio, è possibile ordinare anche la versione con raccordi in ottone (con sovrapprezzo).



Fire fighting system with flexible hose "CE" marked in compliance with EN 671-2
CSI approval n. 0497/CPR/276

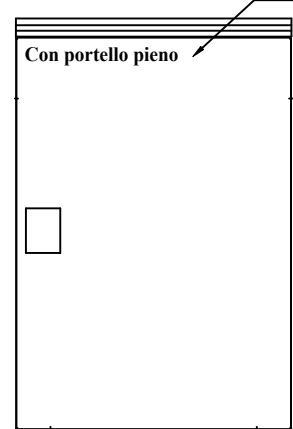
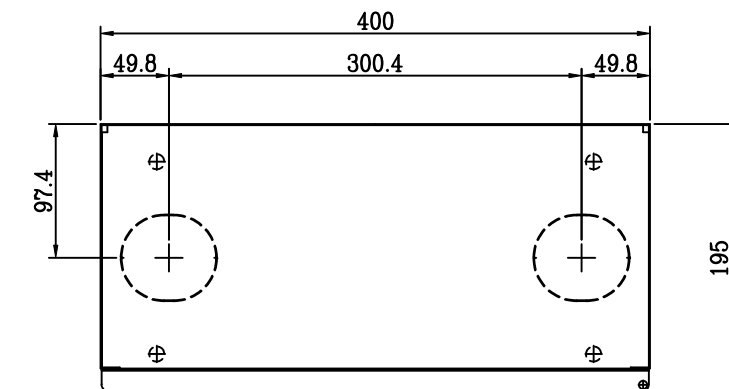
Sistema fisso antincendio con tubazione flessibile marcata "CE" conforme alla norma UNI EN 671-2
Omologazione CSI n. 0497/CPR/276

Complete with:

- 1_ External/internal Cabinet available both in red painted metal galvanised sheet .
- 2_ Plastic hose support.
- 3_ UNI 45 branchpipe: "GOLD" - "BLACK" - "ROTO" - "ARIZONA"
- 4_ DN45 Fire hose in compliance with EN 14540 complete with UNI 804 brass couplings
- 5_ Hydrant valve DN 45 PN 16 ISO 7
- 6_ Full door

Sistema è composto:

- 1_ Cassetta: esterno/interno, zincata verniciata rossa.
- 2_ Supporto salva manichetta rosso.
- 3_ Lancia UNI 45: "GOLD" - "BLACK" - "ROTO" - "ARIZONA"
- 4_ Tubazione flessibile DN 45 a norma EN 14540 e raccordata UNI 804
- 5_ Rubinetto idrante DN 45 PN 16 ISO 7
- 6_ Portello chiuso



Verniciatura in Poliestere Ral 3000

Nozzle	Factor Nozzle	Min. flow rate	Max working pr.
Lancia	Ugello/K	Portata Mp/l min	Pressione max
<u>Gold</u>	12mm/K=73.4	0.6/180	1.2 MPa
<u>Black</u>	12mm/K=72	0.6/176	1.2 MPa
<u>Roto</u>	12mm/K=91.8	0.6/225	1.2 MPa
<u>Silver</u>	13mm/K=101.22	0.6/248	1.2 MPa
<u>Arizona</u>	13mm/K=94.7	0.6/232	1.2 MPa

TOLLERANZE / TOLERANCES								
LUNGHEZZA	ANGOLI	SMUSSI	RAGGI	INDICE	NATURA DELLA MODIFICA		DATA	FIRMA
LENGTH	ANGLES	BEVELS	RADIUS					
UNI - ISO 27168 m				DENOMINAZIONE / DENOMINATION				
FORI/ HOLES H13		ALBERI/ SHAFTS H13		SIST. "CE" CUBA DN 45 EN 671-2 - INTERNO/ESTERNO CUBATEK				
SCALA / SCALE 1:4 SU (A3)		MATERIALE / MATERIAL			DISEGNATO/ DRAWN DATA		FIRMA	
					S BR 03/08/2015			
		DUREZZA / HARDNESS		PESO / WEIGHT		VERIFICATO/CONTROLLED DATA		FIRMA
				Kg				
		RESISTENZA / STRENGTH		TRATTAMENTO/TREATMENT		CODICE / CODE		
						dis-Art39/u Rev.2		

A termini di legge è vietato l'uso, la divulgazione e la riproduzione senza l'autorizzazione scritta della ZIGGIOTTO & C.